

FIG. 086 - VÁLVULA PARA TAMBOR

Valve for drum

Válvula para tambor



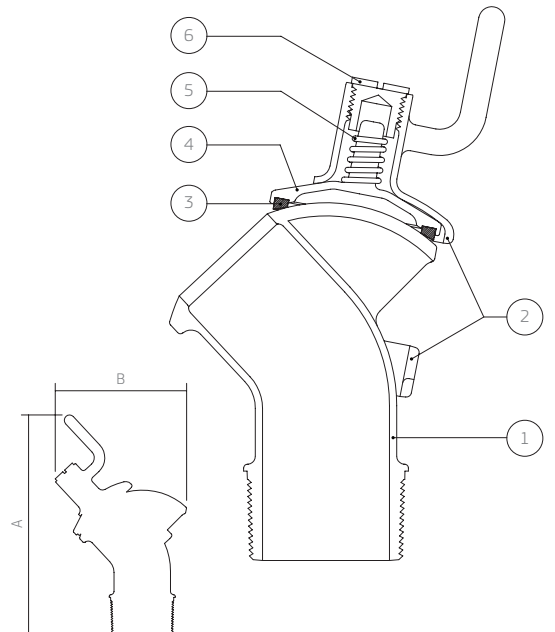
MEDIDAS sizes medidas		DIMENSÕES dimensions dimensiones			
NPS	DN	A (Aberto) (Open) (Abierto)	B (Aberto) (Open) (Abierto)	A (Aberto) (Open) (Abierto)	A (Aberto) (Open) (Abierto)
3/4"	20	171	73	172,4	69,1
2"	50	211,5	128,2	208,4	125,5

* NPS = Tamanho nominal da tubulação
Nominal pipe size
Tamaño nominal de la tubería

** DN = Diâmetro nominal
Nominal diameter
Diámetro nominal

CONDIÇÕES DE TRABALHO working conditions condiciones de trabajo		
ÁGUA, ÓLEO water, oil agua, aceite	2,9 PSI (0,2 BAR)	SEM CHOQUE non shock sin choque

POS.	DENOMINAÇÃO designation designación	MATERIAL material materiales	ABNT	ASTM
01	Corpo body cuerpo	Bronze bronze bronce	6314/ C83600	B62/ C83600
02	Cabo handle mango	Bronze bronze bronce	6314/ C83600	B62/ C83600
03	Disco disc disco	PTFE	-	-
04	Porta disco disc holder porta disco	Bronze bronze bronce	6314/ C83600	B62/ C83600
05	Mola spring resorte	Aço stainless acero	6006	SAE 1070 /C
06	Tampão cap tapón	Latão brass latón	6188/ C37700	B124/ C37700



Extremidades de acordo com a norma ISO 7.1 (BSP) ou ANSI B 1.20.1 (NPT)
Ends according to ISO (BSP) or ANSI B 1.20.1 (NPT) standard
Extremos según la norma ISO 7.1 (BSP) o ANSI B 1.20.1 (NPT)

dimensões em milímetros
dimensions in mm
dimensiones en mm