

# FIG. 049/053 - VÁLVULAS DE RETENÇÃO COM PORTINHOLA

Swing check valve

Válvula de retención de portezuela



PN 16

DN 15 → 100

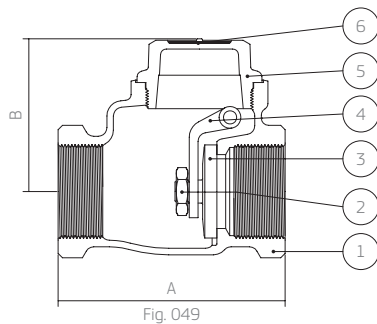


Fig. 049

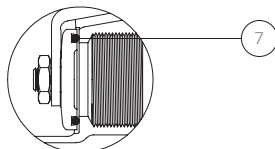


Fig. 053  
Com anel de vedação  
with sealing ring  
con anillo de junta

MEDIDAS sizes medidas		DIMENSÕES dimensions dimensiones	
NPS*	DN**	A	B
1/2"	15	57	42
3/4"	20	64	46
1"	25	78	52
1 1/4"	32	92	58
1 1/2"	40	102	65
2"	50	122	75
2 1/2"	65	157	88
3"	80	170	104
4"	100	210	123

### CONDIÇÕES DE TRABALHO

working conditions  
condiciones de trabajo

VAPOR SATURADO saturated steam vapor saturado	125 PSI (9 BAR)	SEM CHOQUE non shock sin choque
ÁGUA, ÓLEO water, oil agua, aceite	200 PSI (14 BAR)	

\* NPS = Tamanho nominal da tubulação  
Nominal pipe size  
Tamaño nominal de la tubería

\*\* DN = Diâmetro nominal  
Nominal diameter  
Diámetro nominal

POS.	DENOMINAÇÃO designation designación	MATERIAL material materiales	ABNT	ASTM
01	Corpo body cuerpo	Bronze bronze bronce	NBR6314/ C83600	B-62/ C83600
02	Porca do disco disc nut tuerca del disco	Latão brass latón	5023	B-16/ C36000
03	Disco Metálico mettalic disc disco metalico	Bronze bronze bronce	NBR6314/ C83600	B-62/ C83600
04	Alavanca hanger palanca	Bronze bronze bronce	NBR6314/ C83600	B-62/ C83600
05	Tampa bonnet bonete	Bronze bronze bronce	NBR6314/ C83600	B-62/ C83600
06	Arruela de identificação identification plate roldana de indentificacion	Alumínio aluminum aluminio	-	-
07	Anel tipo o'ring o'ring anillo o'ring	Silicone silicone silicona	-	-

Construção baseada na norma NBR 15055  
Construction in accordance with NBR 15055 standard  
Construcción de acuerdo con la norma NBR 15055

Extremidades de acordo com a norma ISO 7.1 (BSP) ou ANSI B 1.20.1 (NPT)  
Ends according to ISO (BSP) or ANSI B 1.20.1 (NPT) standard  
Extremos según la norma ISO 7.1 (BSP) o ANSI B 1.20.1 (NPT)

dimensões em milímetros  
dimensions in mm  
dimensiones en mm