

FIG. 040/041 - VÁLVULA DE RETENÇÃO HORIZONTAL

Lift check valve

Válvula de retención horizontal



MEDIDAS sizes medidas		DIMENSÕES dimensions dimensiones	
NPS*	DN**	A	B
1/2"	15	68	48
3/4"	20	80	52
1"	25	92	59
1 1/4"	32	105	66
1 1/2"	40	119	76
2"	50	140	88
2 1/2"	65	166	103
3"	80	192	118
4"	100	254	138

CONDIÇÕES DE TRABALHO working conditions condiciones de trabajo		
VAPOR SATURADO saturated steam vapor saturado	150 PSI (10 BAR)	SEM CHOQUE non shock sin choque
ÁGUA, ÓLEO water, oil agua, aceite	300 PSI (21 BAR)	

* NPS = Tamanho nominal da tubulação
Nominal pipe size
Tamaño nominal de la tubería

** DN = Diâmetro nominal
Nominal diameter
Diámetro nominal

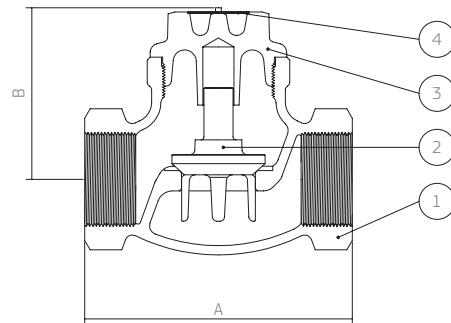


Fig. 040
Disco metálico
mettalic disc
disco metálico

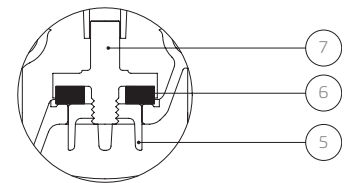


Fig. 041
Disco renovável
renewable disc
disco renovable

POS.	DENOMINAÇÃO designation designación	MATERIAL material materiales	ABNT	ASTM
01	Corpo body cuerpo	Bronze brnze bronce	NBR6314/ C83600	B-62/ C83600
02	Disco Metálico mettalic disc disco metálico	Bronze brnze bronce	NBR6314/ C83600	B-62/ C83600
03	Tampa bonnet bonete	Bronze brnze bronce	NBR6314/ C83600	B-62/ C83600
04	Arruela de identificação identification plate roldana de indentificacion	Alumínio aluminum aluminio	-	-
05	Guia do disco disc guide nut guia del disco	Bronze brnze bronce	NBR6314/ C83600	B-62/ C83600
06	Disco disc disco	PTFE	-	-
07	Porta disco disc holder porta disco	Bronze brnze bronce	NBR6314/ C83600	B-62/ C83600

Construção baseada na norma NBR 15055
Construction in accordance with NBR 15055 standard
Construcción de acuerdo con la norma NBR 15055

Extremidades de acordo com a norma ISO 7.1 (BSP) ou ANSI B 1.20.1 (NPT)
Ends according to ISO (BSP) or ANSI B 1.20.1 (NPT) standard
Extremos según la norma ISO 7.1 (BSP) o ANSI B 1.20.1 (NPT)

dimensões em milímetros
dimensions in mm
dimensiones en mm

Na medida DN 100 (4") a tampa é aparafusada ao corpo.
For DN 100 (4") size the bonnet is bolted on the body.
En la medida DN 100 (4") el bonete es atomillado al cuerpo.