

FIG. 003 - VÁLVULA DE AGULHA

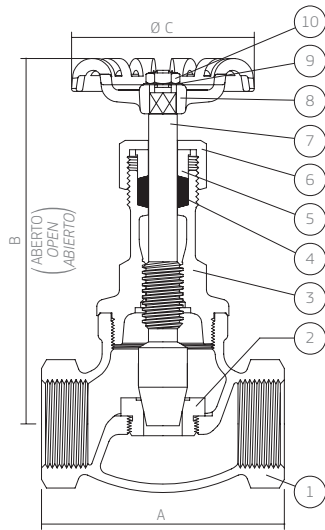
Needle valve

Válvula de aguja

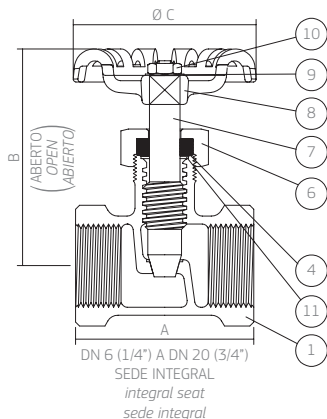


PN 20

DN 06 → 50



DN 25 (1") A DN 50 (2")
SEDE RENOVÁVEL
renewable seat
asiento renovable



DN 6 (1/4") A DN 20 (3/4")
SEDE INTEGRAL
integral seat
sede integral

MEDIDAS sizes medidas		DIMENSÕES dimensions dimensiones		
NPS*	DN**	A	B	ØC
1/4"	6	38	60	50
3/8"	10	42	60	50
1/2"	15	45	63	50
3/4"	20	54	78	50
1"	25	92	124	83
1 1/4"	32	105	137	93
1 1/2"	40	119	175	102
2"	50	140	177	122

CONDIÇÕES DE TRABALHO working conditions condiciones de trabajo		
VAPOR SATURADO saturated steam vapor saturado	150 PSI (10 BAR)	SEM CHOQUE non shock sin choque
ÁGUA, ÓLEO water, oil agua, aceite	300 PSI (20 BAR)	

* NPS = Tamanho nominal da tubulação
Nominal pipe size
Tamaño nominal de la tubería

** DN = Diâmetro nominal
Nominal diameter
Diámetro nominal

POS.	DENOMINAÇÃO designation designación	MATERIAL material materiales	ABNT	ASTM	
01	Corpo body cuerpo	Bronze bronz bronce	6314/ C8314	B62/ C83600	
02	Sede postica seat ring asiento renovable	Latão brass latón	5023	B-16/ C360	
03	Tampa bonnet bonete	Bronze bronz bronce	6314/ C83600	B62/ C83600	
04	Gaxeta packing empaquet	PTFE	-	-	
05	Preme gaxeta packing gland prensa empaque	Latão brass latón	6188/ C37700	B124/ C377	
06	Porca gaxeta packing nut tuerca prensa empaque	Bronze bronz bronce	6314/ C83600	B62/ C83600	
07	Haste stem vástago	Latão brass latón	6188/ C37700	B-124/ C377	
08	Volante handwheel volante	1/4" a 1"	Poliamida polyamide poliamida	-	-
		1 1/2" a 2"	Alumínio aluminum aluminio	-	B-85 S 12 A
09	Arruela de identificação identification plate roldana de indentificación	Alumínio aluminum aluminio	-	-	
10	Porca do volante handwheel nut tuerca del volante	Aço inox stainless steel acero inox	5601-304	A276-304	
11	Arruela washer arandela	Latão brass latón	5023	B-16 C360	

Construção baseada na norma NBR 15055
Construction in accordance with NBR 15055 standard
Construcción de acuerdo con la norma NBR 15055

Extremidades de acordo com a norma ISO 7.1 (BSP) ou ANSI B 1.20.1 (NPT)
Ends according to ISO (BSP) or ANSI B 1.20.1 (NPT) standard
Extremos según la norma ISO 7.1 (BSP) o ANSI B 1.20.1 (NPT)

dimensões em milímetros
dimensions in mm
dimensiones en mm